



Certificate No. 8522

PestWest[®]
FLYING INSECT SCIENCE

Chameleon[®] VEGA



Chameleon Vega - Instructions for Use
Chameleon Vega - Gebruiksaanwijzing
Chameleon Vega - Notice d'Instructions
Chameleon Vega - Instrucciones para el uso
Chameleon Vega - Gebrauchsanleitung
Chameleon Vega – Instrukcja obsługi
Chameleon Vega - Istruzioni per l'uso

ENGLISH

INSTRUCTIONS FOR USE AND MAINTENANCE

PLEASE SWITCH OFF MACHINE BEFORE SERVICING

PRODUCT DESCRIPTION

All PestWest flytraps are made using the highest quality materials. The complete unit is made from brushed stainless steel (304 grade). The unit utilises the PestWest full-size sticky board and is fitted with Quantum BL tubes with FEP shatterproof coating as standard. The Chameleon Vega offers the latest generation of higher energy efficient T5 lamp technology. These lamps are powered by a state of the art high frequency electronic ballast that is more energy efficient than traditional magnetic ballasts, and being entirely automatic no separate starters are required. Electronic ballasts also increase the performance of fluorescent lamps.

The PestWest Chameleon Vega unit is designed to be wall mounted.

UNPACKING YOUR UNIT

Each unit is carefully inspected and packed before leaving our factory. Before discarding the outer carton, examine for obvious evidence of transport damage. Remove the unit and pay particular attention to the removal of all packing materials, before installing the unit.

MODE OF OPERATION

Electrical flytraps operate on the principle that most flying insects are attracted to light, particularly to the ultra violet (UV) end of the light spectrum. Since insects are still active and will fly at night, traps should be left operating 24 hours a day.

The Chameleon Vega is guaranteed for 3 years (excluding tubes and boards)

SITING

The efficiency of the unit can be affected by the intensity of other light sources, e.g.: daylight. Therefore, mount the unit where competition from other sources is minimised.

In food areas, mount close to, but not directly over, exposed food or preparation surfaces (preferably to attract flies away from sensitive areas rather than attract towards them). Observe where the flies tend to congregate and if possible, put your flytrap in or close to that area.

Site the units near where flies are likely to gain access, e.g.: doors and windows opening to the outside, especially dustbin areas.

Position the trap where it can be easily reached; not over working machinery where access may be difficult or dangerous.

ELECTRICAL SUPPLY

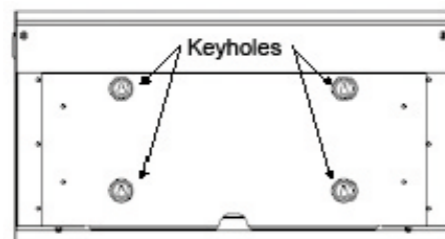
The units are supplied with a removable 2 metre input cable, terminated in a connector to match the local electricity supply. The units operate

from a 230-volt supply. If it is necessary to extend the input cable, a competent electrician must do this. Should a moulded-on plug be removed from the lead supplied, this must be disposed of safely. If the supply cord is damaged, it must be replaced by the manufacturer or one of its service agents. Ensure that once installed, the power lead is adequately secured.

INSTALLATION

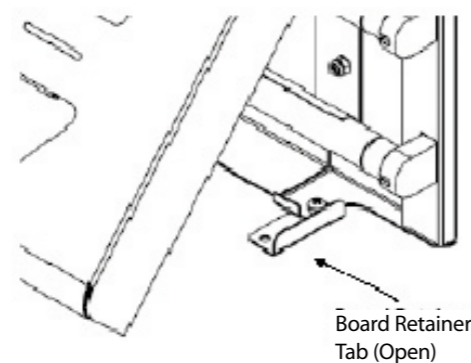
The Chameleon Vega unit is designed to be wall mounted. The unit has four keyholes in the back panel to easily mount the unit onto the wall.

Figure 1 – Keyhole mounting location



The unit can be wall mounted using only the upper two keyhole fixing points. However, if the wall is of plasterboard, stud partition etc, we recommend using all four mounting points and suitable plasterboard fixings to ensure the unit will be securely mounted. To mount the unit onto the wall firstly open the front cover by lifting outwards from the bottom (Note: when the cover is opened approximately 45° it will stay open on its own), then remove the sticky board and the upper tube from the unit. To remove the sticky board you must first open the board retainer tabs at the bottom of the unit by twisting outwards.

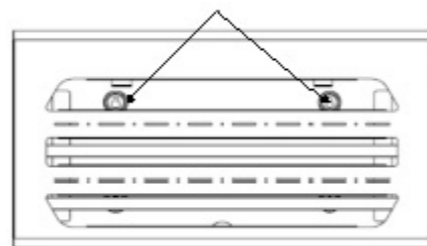
Figure 2 – Board Retainer Tabs



This will allow the board to be removed from the unit by simply pulling the stick board downwards. To remove the upper tube simply grasp and rotate the tube 90° until 2 clicks are heard. The tube may now be withdrawn by sliding out of the lamp holders.

Fold the board retainer tabs back into their original closed position and close the front cover. Looking at the front of the unit now you can clearly see the two upper keyhole mounting points. Using the unit as a template, mark off the two fixing points on the mounting surface, ensuring that the unit is level (alternatively, the paper template supplied can be used).

Figure 3 – Marking the fixing points (Sticky board & Upper Tube removed)



Drill to a depth of 40mm using a No 8 drill. Place the plastic plugs into the wall then screw the screws into the plastic plugs leaving the head of the screw approximately 10mm from the wall.

Should the wall be of plasterboard, stud partition etc, we recommend to repeat the above procedure with the lower two fixing points.

The unit will now hook over the screws because of the keyhole feature. You must now fully tighten the screws so that the unit is properly secured to the wall and ensure the screw heads do not prevent the fitting of the sticky board. You can now re-install the tube and sticky board, which is the opposite procedure to removal. Secure the power cord to the wall or other firm surface prior to connecting to the supply.

PRECAUTIONS

All PestWest traps are fully insulated, Class I appliances, nevertheless, sensible precautions should be observed:

- Switch off the machine before servicing or cleaning
- Do not install where dangerous concentrations of flammable gases or dusts are likely to occur.
- Ensure the unit is properly earthed.
- Avoid working on the machines whilst they are still connected to the mains.
- Ensure that operators have adequate and secure working platform, when working on the machines.
- Do not allow the glue board to become over-filled with dead insects. Change at regular intervals as required by the catch or at least every 6-8 weeks. Ensure PestWest glue boards are fitted as replacement.
- PestWest traps are designed for indoor use and are not rain-proofed. If used outside, this should only be in dry areas and in a position where the unit and the electrical connections are fully protected against rain and moisture.
- Keep out of reach of children

CLEANING AND MAINTENANCE

To maintain the attractive appearance of the units, wipe down and clean as often as required. Use a cloth dampened with water and detergent or a proprietary cleaner. Do not use scouring pads or abrasives. The UV tubes in electric fly traps should be changed at least once per year, to maintain maximum efficiency replace with Quantum BL tubes. Tubes are most attractive to

the target flying insects when less than one year old. This is because the UV light emitted by the tubes at a wavelength of 350-375 nanometres diminishes with use. Light of this wavelength is invisible to the human eye. Daily switching on and off of the lamps results in an even faster loss of the effective UV emission.

Therefore leave the tubes switched on continuously and change them at least once per year (preferably at the onset of increased fly activity after the winter).

Use only PestWest shatterproof (coated) Quantum BL tubes with integrated Reflectobakt® technology (aluminium reflector). Shatterproof coatings allow for use in glass exclusion zones. The coating on tubes supplied by PestWest is of the highest quality available, using a material, FEP that is both UV and operating temperature tolerant, whilst allowing high emissions of the critical UV light. The integrated Reflectobakt® aluminium reflector technology maximises UVA lamp output power and prevents premature drying of the sticky board.

RENEWING STICKY BOARDS

Switch off the machine before servicing. Sticky boards should be changed when full or at least every 6-8 weeks. Regular inspections of the sticky boards are recommended, as they are not entirely visible in normal operation. Ensure PestWest glue boards are used as replacements.

Open the front cover by lifting outwards from the bottom (Note: when the cover is opened approximately 45° it will stay open on its own). To remove the sticky board you must first twist the board retainer tabs at the bottom of the unit outwards. This will allow the old board to be removed from the unit by simply pulling the stick board downwards.

The sticky board has a perforation line about 30mm from the edge that allows this small section of the sticky board to be folded at a 90degree angle. This folded section of the board will help catch any debris falling from the upper part of the sticky board. Before removing the backing paper you need to fold this section and then remove the backing paper from the new sticky board.

Figure 4 – Folding the sticky board in place



Slide the sticky board into position in the machine, sticky side facing the UV tubes, ensuring they click into place under the sprung retainers at the top of the machine. Fold the board retainer tabs back into their original closed position so that they hold the folded section of the sticky board in place and close the front. You can now switch the unit back on.

REPLACEMENT PARTS

Sticky board types: BOACHA850 & BOACHA867 (PestWest Chameleon range boards).
Tube type: TUB14W471R (PestWest Quantum BL 14W 21" with integrated Reflectobakt® technology)

To insure a safe use and optimum performance only fit the above original parts.

53cm for EU versions

CHANGING THE TUBES

Switch off the machine before servicing. Open the front cover by lifting outwards from the bottom (Note: when the cover is opened approximately 45degrees it will stay open on its own). Grasp and rotate each tube 90° until the 2 clicks are heard. The tubes may then be withdrawn by sliding out of the lamp holders. Replacing the tubes is the opposite procedure to removal. Close the front cover and switch the unit back on.

Manufacturer reserves the right to vary model specifications without notice

NEDERLANDS

GEBRUIKSAANWIJZING EN ONDERHOUD
SCHAKEL BIJ ONDERHOUDSWERKZAAM-
HEDEN EERST HET APPARAAT UIT.

PRODUKTBESCHRIJVING

Alle PestWest vliegenvangers zijn vervaardigd uit materialen van de beste kwaliteit. Het complete toestel is vervaardigd uit geborsteld 304 R.V.S. Het toestel maakt standaard gebruik van lijmplaten en Quantum BL lampbuizen voorzien van Teflon beschermlaag.

De Chameleon Vega biedt u de laatste ontwikkeling op het gebied van hoog efficiënte T5 lampbuis technieken. De stroom naar de lampbuizen wordt geregeld door een elektronische ballast. Deze is veel efficiënter dan een traditionele magnetische ballast. Starters zijn niet meer nodig. De elektronische ballast verhoogt tevens de levensduur van de UV lampen. De Chameleon Vega is ontworpen als wandmodel.

UITPAKKEN VAN HET TOESTEL

Elk toestel wordt zorgvuldig geïnspecteerd en verpakt voor vertrek uit de fabriek.

Controleer vóór het uitpakken, de verpakking op eventuele transportschade. Verwijder zorgvuldig alle verpakkingsmaterialen van en uit het toestel.

HOE WERK HET TOESTEL

Vangreflectoren werken volgens het principe dat veel vliegen aangetrokken worden door licht, in het bijzonder het ultraviolet (UV) licht.

Voor maximale effectiviteit van de vangreflector is het noodzakelijk dat deze 24 uur per dag ingeschakeld is, zeker omdat vliegende insecten ook gedurende de nacht actief -en er dan tevens minder concurrerende lichtbronnen zijn. Op de Chameleon Vega heeft u een garantie van 3 jaar (exclusief de lampbuizen en lijmplaten).

PLAATSING VAN HET TOESTEL

De effectiviteit van het toestel kan beïnvloed worden door andere lichtbronnen, waaronder daglicht. Het is daarom belangrijk het toestel daar te plaatsen waar competitie van andere lichtbronnen minimaal is.

- Plaats het toestel niet bij het raam
- Plaats het toestel in ruimten, waar voedselverwerking plaats vindt, dichtbij maar niet direct boven voedingsmiddelen welke niet zijn afgedekt en oppervlakken waar voedingsmiddelen worden bereid
- Plaats het toestel niet op een tochtige, windgevoelige plaats
- Plaats het toestel nabij locaties waar vliegen naar binnen kunnen komen.
- Plaats het toestel dusdanig dat deze bij onderhoud makkelijk bereikbaar is.

ELECTRISCHE VOORZIENINGEN

De toestellen worden geleverd met een 2 meter stroomkabel voorzien van een stekker. De toestellen werken op 230V. Indien

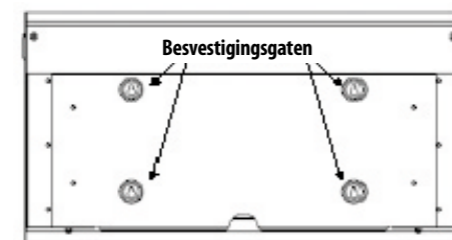
aanpassingen aan de stroomvoorziening van het toestel noodzakelijk zijn, is het aan te raden een erkend elektricien in te schakelen. Bij beschadiging van het snoer dient het door een identiek snoer te worden vervangen. Het toestel vast dat, wanneer het toestel is geïnstalleerd, de stroomkabel voldoende is beveiligd.

INSTALLATIE

De Chameleon Vega is ontworpen als wandmodel.

Het toestel heeft 4 gaten in de achterwand om het gemakkelijk aan de wand te kunnen hangen

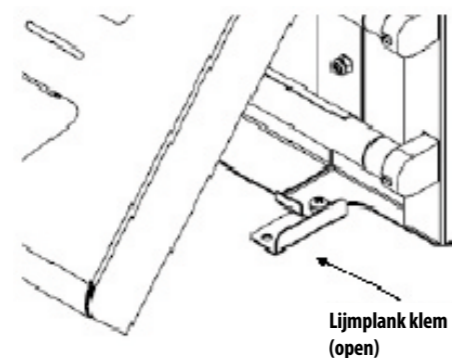
Figuur 1 -
Locatie van de 4 gaten in de achterwand



Het toestel kan worden opgehangen met gebruik van alleen de twee bovenste gaten. Echter indien de achterwand van gips, of een scheidingswand is, adviseren wij alle 4 bevestigingsgaten te gebruiken om zeker te zijn dat het toestel veilig opgehangen is. Alvorens het toestel aan de wand te hangen, open de voorzijde van het toestel door het omhoog en naar buiten toe op te tillen. (Als het front geheel open is zal deze in een hoek van plm. 45 graden automatisch open blijven staan). Vervolgens verwijder de lijmplaat en de bovenste lampbuis uit het toestel.

Om de lijmplaat uit het toestel te verwijderen dienen eerst de klemmen aan de onderzijde van het toestel naar buiten gedraaid te worden.

Figuur 2 - Lijmplank klemmen



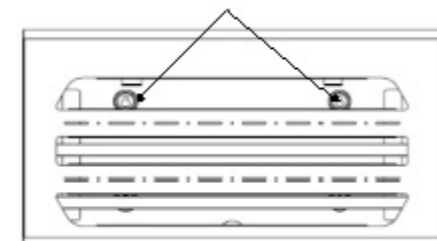
Trek de lijmplaat met een neerwaartse beweging uit het toestel. Om de bovenste lampbuis te verwijderen draai de lampbuis 90 graden tot u 2 klikken hoort

- De lampbuis kan nu uit de lamphouders verwijderd worden.

Breng de lijmplank klemmen terug in de oude stand en sluit de voorklep van het toestel.

Nu zijn de twee bovenste bevestigingsgaten duidelijk aan de voorzijde van het toestel te zien. Gebruik het toestel als een mal om de boorgaten op de bevestigingswand af te tekenen. Let goed op dat het toestel waterpas hangt (als alternatief kan een papieren mal gebruikt worden)

Figuur 3- markeren van de bevestigingspunten
(Lijmplaten en bovenste lampbuis verwijderen)



Boor tot een diepte van 40 mm met een 8 mm boor. Druk de plastic pluggen in de geboorde gaten en schroef vervolgens de schroeven in de pluggen tot de schroefkop zich nog ongeveer 10 mm van de wand bevindt. Als de wand uit gipsplaten, scheidingswand etc. bestaat adviseren wij om de bovengenoemde procedure ook voor de twee onderste bevestigingsgaten te herhalen.

Het toestel zal nu over de schroeven heen hangen, vervolgens moeten de schroeven verder aangedraaid worden zodat het toestel veilig aan de wand hangt en de schroeven niet het inbrengen en/of verwijderen van de lijmplaten tegen houdt.

Vervolgens kunnen de lijmplaat en de lampbuis terug geplaatst worden. Deze handeling is de omgekeerde procedure van het verwijderen van deze. Nu kan de vliegenvanger worden aangesloten op het stroomnet.

VOORZORGSMAATREGELEN

Alle toestellen van PestWest zijn volledig geïsoleerd en volgens de Europese EN-normering zijn de toestellen van PestWest gerangschikt in klasse 1, toestellen voor gebruik met aarding. Niettegenstaande is het verstandig de volgende voorzorgsmaatregelen in acht te nemen:*

- Schakel bij onderhoudswerkzaamheden eerst het apparaat uit
- Vermijdt installatie in de nabijheid van opslagplaatsen van (brandbare) gasen en stof concentraties..
- Controleer of het toestel is voorzien van een deugdelijke aarding.
- Altijd voor het werken aan het toestel de stroom uit schakelen.
- Vermijdt dat de lijmplaat overvol raakt met dode insecten. Vervang deze, onder normale omstandigheden, iedere 6-8 weken. Zorg ervoor dat de originele PestWest lijmplaten geïnstalleerd worden.
- Zorg ervoor dat onderhoudstechnici een veilige en toegankelijke werkplek ter beschikking hebben om het toestel te onderhouden.
- PestWest toestellen zijn ontworpen voor gebruik binnenshuis en zijn dus niet waterbestendig. Indien het toestel toch buitenshuis

het schutblad van de nieuwe lijmplaat te verwijderen.

Figuur 4- in de juiste stand vouwen van de lijmplaten



Schuif de lijmplaat in de goede positie in het toestel, lijmgedeelte richting de UV lampbuizen. Zorg ervoor dat de lijmplaat op zijn plaats geklikt wordt onder de geleiders aan de bovenzijde van het toestel. Breng de lijmplaat klem terug in de oorspronkelijke gesloten positie. Deze houden het gevouwen gedeelte van de lijmplaat op de plaats. Sluit de voorzijde. Het toestel kan weer worden aangesloten.

VERVANGINGSONDERDELEN

PestWest Lijmplaat types : BOACHA 850 & BOACHA867

Lampbuizen type: TUB14W471R (PestWest Quantum BL 14W 21" met geïntegreerde Reflectobakt)

Om zeker te zijn van een veilig gebruik en optimale toepassing gebruik uitsluitend de originele PestWest onderdelen.

VERVANGING LAMPBUIZEN

- Schakel bij onderhoudswerkzaamheden eerst het apparaat uit.

Open de voorzijde van het toestel door het omhoog en naar buiten toe op te tillen.

(Als de voorzijde geheel open is zal deze in een hoek van plm. 45 graden automatisch geopend blijven)

Draai de lampbuis 90 graden tot u 2 klikken hoort. De lampbuis kan nu uit de lamphouders verwijderd worden.

Het plaatsen van nieuwe lampen is de omgekeerde volgorde van het verwijderen van de lampbuis. Sluit voorzijde en het toestel kan weer worden aangesloten.

Fabrikanten behouden het recht om veranderingen in het model aan te brengen zonder voorafgaande mededeling.

gebruikt wordt kan dat alleen op droge plaatsen en op een positie waar het toestel en de elektrische verbindingen beschermd zijn tegen regen en vocht.

- Vermijdt contact met kinderen

ONDERHOUD

- Schakel bij onderhoudswerkzaamheden eerst het apparaat uit.
- Het reinigen van het toestel kan gebeuren met een natte doek en een zacht schoonmaakmiddel.(gebruik geen bijtende stoffen of schuurmiddelen)
- De UV-lampen dienen minimaal 1 x per jaar te worden vervangen te worden (bij voorkeur in het vroege voorjaar)
- Voor maximale rendement dient u Quantum BL lampbuizen te gebruiken,
- Dagelijks aan en uitzetten van het toestel beïnvloedt negatief de uitgifte van UV emissie. Het is dan ook belangrijk dat het toestel 24 uur per dag aan blijft.
- Gebruik uitsluitend PestWest shatterproof Quantum BL lampbuizen met geïntegreerde Reflectobakt (aluminium reflector)
- Shatterproof lampen zijn zeer geschikt voor gebruik in zones waar glasscherven niet gewenst zijn.

De beschermlaag om de PestWest lampbuizen zijn van de hoogst mogelijke kwaliteit, gebruik makend van Teflon die zowel UV als bedrijfstemperatuur tolerant is en tevens de hoogste emissie van UV licht doorlaat. De maximale kracht van de UV lampbuis wordt gewaarborgd door de geïntegreerde aluminium Reflectobakt die tevens het uitdrogen van de lijmplaat voorkomt.

VERVANGING LIJMPLATEN

Schakel bij onderhoudswerkzaamheden eerst het apparaat uit.

Regelmatige inspecties van de lijmplaat is noodzakelijk omdat deze niet geheel zichtbaar zijn.

Vervang deze, onder normale omstandigheden, iedere 6-8 weken. Zorg ervoor dat de originele PestWest lijmplaten geïnstalleerd worden. Regelmatige controles van de lijmplaat worden aanbevolen.

Open de voorklep van het toestel door het omhoog en naar buiten toe op te tillen. (Als het front geheel open is zal deze in een hoek van plm. 45 graden automatisch open blijven staan)

Om de lijmplaat uit het toestel te verwijderen dienen eerst de klemmen aan de onderzijde van het toestel naar buiten gedraaid te worden. Trek de lijmplaat met een neerwaartse beweging uit het toestel.

De lijmplaat heeft een perforatielij, ongeveer 30 mm van de rand. Deze smalle rand kan in een hoek van 90 graden gebogen worden. Het omgevouwen deel van de lijmplaat vangt ook eventueel insecten op

Alvorens het schutvel te verwijderen dient u deze eerst om te vouwen en vervolgens

FRANÇAIS

NOTICE D'INSTRUCTIONS ET DE MAINTENANCE
DEBRANCHER IMPERATIVEMENT
L'APPAREIL AVANT SA MAINTENANCE

DESCRIPTION DU PRODUIT

Tous les appareils PestWest utilisent des matériaux de très haute qualité. Le châssis de cet appareil est entièrement en acier inoxydable brossé (de norme 304). L'appareil utilise la plaque de glu de grande dimension de la gamme PestWest et est équipé de tubes UV de type Quantum BL gainé avec une résine FEP. Le Chameleon Vega est muni de tubes T5 de haute efficacité de la dernière génération. Ces tubes sont alimentés par un ballast électronique haute fréquence issue des technologies modernes, ce qui diminue les pertes d'énergie par rapport à un ballast classique de type magnétique et évite l'emploi de starter. Un ballast électronique permet également d'optimiser les performances des tubes fluorescents.

Le Chameleon Vega est conçu pour une installation murale.

RETRAIT DU MATERIEL D'EMBALLAGE

Chaque modèle est inspecté et emballé avec soin avant de quitter nos locaux. A la réception de l'appareil, vérifier que le carton d'emballage extérieur ne porte pas de traces évidentes de dégradations durant le transport. Extraire l'appareil en prenant soin de retirer tous les éléments d'emballage.

MODE DE FONCTIONNEMENT

Le principe des désinsectiseurs Chameleon repose sur l'attraction exercée par la lumière et plus particulièrement la lumière UV sur les insectes volants. Les insectes étant toujours actifs la nuit, les désinsectiseurs doivent fonctionner continuellement, 24 heures par jour. Le Chameleon Vega est garanti pendant 3 ans (hors tubes et plaque de glu).

POSITIONNEMENT

L'efficacité de l'appareil peut être affectée par l'intensité d'autres sources lumineuses, la lumière du jour par exemple. Il convient par conséquent d'installer l'appareil là où la compétition avec d'autres sources lumineuses est limitée.

En zones alimentaires, le désinsectiseur devrait se trouver près des zones de préparation des aliments mais pas directement au-dessus. Il doit éloigner les insectes des aliments et ne pas les attirer vers ces derniers. Observer les zones de regroupement des insectes et placer, si possible, l'appareil à proximité.

L'appareil devrait être placé en position d'interception entre les zones où se trouvent les aliments et celles où les mouches sont susceptibles de pénétrer, c'est-à-dire près des portes et fenêtres ouvertes sur l'extérieur, notamment en cas de présence de conteneurs à déchets. Placer l'appareil à un endroit accessible pour faciliter sa maintenance et non pas par exemple au-dessus des machines de production.

ALIMENTATION ELECTRIQUE

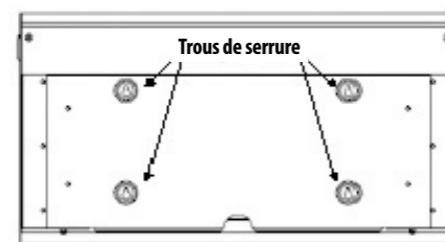
Les appareils sont fournis avec un câble d'alimentation secteur amovible de 2 mètres de long, dont un embout se termine par une fiche conforme à l'alimentation électrique locale. Les appareils fonctionnent à partir d'une alimentation de 230 volts. S'il est nécessaire de rallonger le câble d'alimentation, cette opération doit être effectuée par un électricien compétent. Si une prise moulée de l'alimentation doit être changée, celle-ci doit être remplacée de façon sûre. Si le câble d'alimentation est endommagé, il doit être remplacé par un câble du même fabricant ou d'un agent approuvé. Lorsque l'appareil est installé, s'assurer que le cordon est parfaitement en place.

INSTALLATION

Le Chameleon Vega est conçu pour une installation murale. L'appareil possède 4 orifices en forme de trous de serrure sur sa façade arrière pour faciliter cette installation.

Schéma 1 -

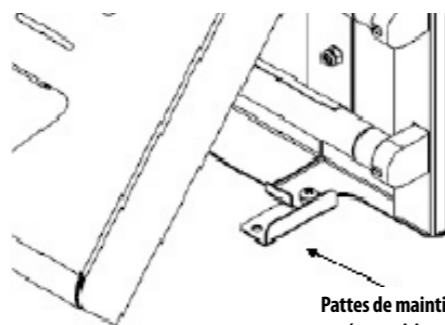
Position des orifices en forme de trous de serrure



L'appareil peut être installé au mur par le biais des 2 orifices supérieurs uniquement. Cependant, si le mur est en placoplâtre ou de construction similaire, il est conseillé d'utiliser les 4 orifices de fixation et des vis et chevilles adaptées pour permettre une installation murale sûre et ferme.

Afin d'installer l'appareil au mur, il faut tout d'abord ouvrir le couvercle avant de l'appareil en le soulevant (NB : lorsque le couvercle avant est ouvert à 45°, il reste en position ouverte), puis retirer la plaque de glu et le tube supérieur. Pour retirer la plaque de glu, ouvrir les pattes de maintien de la plaque situées à la base de l'appareil en les faisant pivoter vers l'extérieur.

Schéma 2 - pattes de maintien de la plaque



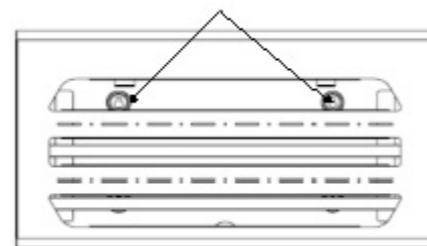
Il suffit alors de simplement tirer la plaque de glu vers le bas. Pour retirer le tube supérieur, le

tourner de 90° dans l'un ou l'autre sens jusqu'à entendre deux déclics, puis l'extraire hors des douilles.

Fermer les pattes de maintien de la plaque de glu, puis le couvercle avant. Les orifices de fixation supérieurs sont maintenant visibles au travers de l'appareil. Utiliser l'appareil comme gabarit pour marquer les 2 points de fixation sur la surface choisie en s'assurant que l'appareil est bien horizontal (le gabarit en papier fourni peut également être utilisé).

Schéma 3 -

Marquage des points de fixation (plaque de glu et tube supérieur retirés)



Perçer à une profondeur de 40 mm à l'aide d'une mèche numéro 8. Insérer les chevilles dans le mur puis visser les vis en laissant la tête de la vis, environ 10 mm, apparaître hors du mur.

Si le mur est en placoplâtre ou de construction similaire, il est recommandé de répéter la procédure ci-dessus avec les deux points de fixation inférieurs.

L'appareil peut maintenant être accroché sur les vis par le biais des orifices en forme de trous de serrure. Les vis doivent ensuite être complètement vissées afin de fixer fermement l'appareil au mur. Vérifier aussi que la tête des vis ne bloque pas la bonne mise en place de la plaque de glu. Réinstaller la plaque de glu et les tubes en suivant la procédure inverse de celle décrite pour leur retrait. Fixer le câble d'alimentation secteur au mur ou sur une surface ferme avant de brancher.

SECURITE

Tous les désinsectiseurs PestWest sont entièrement isolés d'un point de vue électrique (appareils électriques de Classe 1). Cependant, certaines précautions doivent être prises :

- débrancher l'appareil avant la maintenance (et le nettoyage)
- ne pas installer à proximité d'une zone pouvant présenter une dangereuse concentration de gaz inflammables ou de poussière
- vérifier que l'appareil est convenablement mis à la terre
- éviter de manipuler l'appareil lorsqu'il est toujours sous tension
- s'assurer que l'opérateur dispose d'une position sûre et adaptée lorsqu'il intervient sur le désinsectiseur
- ne pas laisser la plaque de glu se saturer d'insectes morts. La changer à intervalles réguliers suivant le nombre de captures ou au moins toutes les 6 à 8 semaines.
- les appareils PestWest sont conçus pour un usage à l'intérieur des locaux et ne sont pas protégés contre la pluie. Une utilisation à l'extérieur devrait se faire uniquement dans

des endroits secs et là où l'appareil et les connexions électriques sont protégés de la pluie et de l'humidité.

- maintenir l'appareil hors d'atteinte des enfants.

ENTRETIEN ET MAINTENANCE

Un entretien simple mais régulier permet de conserver l'aspect esthétique des appareils. Pour cela, essuyer le corps de l'appareil avec un chiffon humide et un détergent doux. Ne pas utiliser d'abrasif.

Les tubes UV des désinsectiseurs doivent être remplacés au moins une fois par an. Utiliser des tubes UV Quantum BL pour assurer un niveau d'efficacité optimal. Les tubes UV attirent davantage les insectes lorsqu'ils fonctionnent depuis moins d'un an. En effet, la lumière UV émise par les tubes à une longueur d'onde entre 350 et 375 nanomètres diminue progressivement durant l'utilisation. Cette lumière est invisible pour l'homme. Le fait d'éteindre et d'allumer l'appareil quotidiennement accentue encore l'inévitable réduction de la lumière UV attractive. Pour ces raisons, il est essentiel de laisser l'appareil branché continuellement et de changer les tubes au moins une fois par an, de préférence au début de la période de forte activité des insectes après l'hiver.

Utiliser uniquement des tubes PestWest Quantum BL gainés avec une technologie Reflectobakt® intégré (réflecteur en aluminium). Ces tubes gainés sont destinés aux zones où la présence de bris de verre n'est pas tolérée. Le revêtement appliqué sur nos tubes est de la plus haute qualité actuellement disponible. Le matériau utilisé, FEP, permet une excellente diffusion de la lumière UV attractive tout en résistant parfaitement à la température du tube en fonctionnement et aux UV. La technologie avec le réflecteur en aluminium Reflectobakt® intégré dans le tube permet d'optimiser l'émission UVA du tube et évite l'assèchement prématuré de la plaque de glu.

CHANGEMENT DE LA PLAQUE DE GLU

Débrancher l'appareil avant la maintenance. Les plaques de glu doivent être changées lorsqu'elles sont pleines ou au moins toutes les 6 à 8 semaines. Une inspection régulière des plaques de glu est recommandée et ce d'autant plus qu'elles ne sont pas complètement visibles dans l'appareil. Utiliser uniquement des plaques de glu PestWest pour effectuer le remplacement.

Ouvrir le couvercle avant de l'appareil en le soulevant (NB : lorsque le couvercle avant est ouvert à 45°, il reste en position ouverte). Pour retirer la plaque de glu, il faut d'abord ouvrir les pattes de maintien de la plaque situées à la base de l'appareil en les faisant pivoter vers l'extérieur. Ceci permet un retrait facile de la plaque de glu usagée. Tirer alors simplement la plaque vers le bas.

La plaque de glu possède une ligne de perforations située à environ 30 mm du bord de la plaque, ce qui permet à cette petite section d'être pliée de façon à former un angle droit. Cette section de la plaque de glu permettra

de capturer d'éventuels débris d'insectes tombant de la plaque. Il est préférable de plier cette section avant de retirer le papier adhésif protecteur de la plaque.

Retirer le papier adhésif puis insérer la plaque de glu dans l'appareil, le côté englué faisant face aux tubes, jusqu'à la bloquer sous les deux attaches situées sous le haut du châssis. Fermer les pattes de maintien de la plaque de glu en position initiale afin de maintenir la section pliée à angle droit. Refermer le couvercle avant puis brancher l'appareil.

CONSOMMABLES

Références pour la plaque de glu : BOACHA850 ou BOACHA867 (plaques de glu pour la gamme Chameleon).

Référence pour le tube : TUB14W471R (tube PestWest Quantum BL avec réflecteur Reflectobakt intégré).

Utiliser uniquement les pièces d'origine décrites ci-dessus afin de préserver la sûreté de l'appareil et de garantir des performances optimales.

CHANGEMENT DES TUBES

Débrancher l'appareil avant la maintenance. Ouvrir le couvercle avant de l'appareil en le soulevant (NB : lorsque le couvercle avant est ouvert à 45°, il reste en position ouverte). Saisir puis tourner chaque tube de 90° jusqu'à entendre les deux déclics. Retirer vers soi les tubes hors des douilles. Installer les nouveaux tubes en suivant la procédure inverse de celle décrite pour leur retrait. Fermer le couvercle avant et brancher l'appareil.

- Le fabricant se réserve le droit de modifier les caractéristiques des appareils sans notification préalable.

ESPAÑOL

**INSTRUCCIONES PARA EL USO Y MANTENIMIENTO
POR FAVOR APAGUE EL APARATO ANTES DE HACERLE MANTENIMIENTO**

DESCRIPCIÓN DEL PRODUCTO

Todas las trampas de luz PestWest están fabricadas con materiales de la más alta calidad. El aparato está hecho íntegramente de acero inoxidable grado 304. Emplea las tablas adhesivas normales de la gama Chameleon y utiliza tubos Quantum BL protegidos con FEP. El Chameleon Vega ofrece la última generación de lámparas T5 de gran eficiencia energética. Estos tubos llevan asociados las modernas reactancias electrónicas de alta frecuencia que consumen menos que las reactancias magnéticas tradicionales y que al ser automáticas no requieren de cebadores. La reactancia electrónica también mejora el rendimiento de los tubos.

El Chameleon Vega de PestWest está diseñado para ser colgado en la pared.

DESEMBALAJE

Cada aparato ha sido cuidadosamente inspeccionado y embalado antes de salir de nuestra fábrica. Antes de eliminar la caja examine el aparato para ver si ha sido dañado durante el transporte. Preste atención a que no quede material de embalaje en el aparato antes de instalarlo.

OPERACIÓN

Las trampas de luz ultravioleta funcionan basándose en el principio que la mayoría de los insectos voladores son atraídos por la luz, especialmente la luz ultravioleta (UV). Puesto que los insectos se mantienen activos por la noche se recomienda que los aparatos se mantengan encendidos las 24 horas del día. El Chameleon Vega tiene garantía de 3 años, excepto los tubos y las tablas.

UBICACIÓN

La eficacia del aparato se puede ver afectada por la intensidad de otras fuentes de luz, por ejemplo la luz solar. Por lo tanto coloque el aparato en un lugar donde la competencia lumínica de otras fuentes sea mínima.

En áreas con alimentos el aparato se debe colocar cerca, pero no encima, de los alimentos expuestos o las superficies de preparación de alimentos. La intención es alejar a los insectos voladores de las áreas sensibles, no atraerlos hacia ellas.

Observe donde se suelen congregan los insectos y si es posible coloque el aparato cerca de esas áreas.

Coloque los aparatos cerca de donde los insectos voladores pueden ingresar al local, por ejemplo puertas y ventanas que den al exterior, especialmente si dan a áreas con basura. Ubique la trampa para que sea fácilmente accesible, no la ponga encima de maquinaria donde el acceso sea complicado o peligroso.

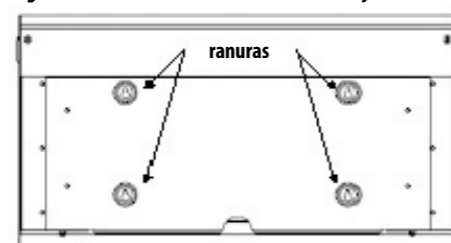
SUMINISTRO ELÉCTRICO

Los aparatos llevan un cable de 2 metros con enchufe. Los aparatos funcionan con un voltaje de 220/230v. Si es necesario alargar el cable de corriente esta operación debe ser realizada por un electricista competente. Si es necesario quitar el enchufe que se suministra, éste se debe eliminar con seguridad. Asegúrese de que una vez instalado el aparato el cable de corriente quede bien asegurado.

INSTALACIÓN

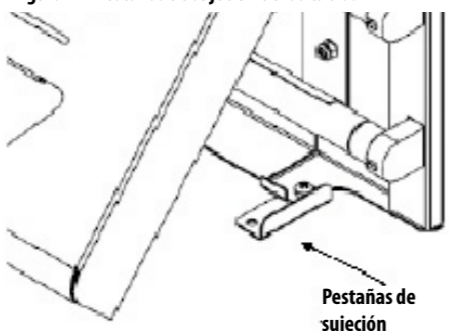
El Chameleon Vega está diseñado para montarse en la pared. EL aparato lleva cuatro ranuras en la parte posterior para que pueda ser cómodamente montado en la pared.

Figura 1 – Ubicación de las ranuras de montaje



El aparato puede ser montado en la pared usando nada más las dos ranuras superiores. Sin embargo si la pared es de placas de yeso o similar recomendamos utilizar las cuatro ranuras de montaje y tacos apropiados para que el aparato quede montado con seguridad. Para montar el aparato en la pared levante la tapa tirando la parte inferior hacia afuera. (Cuando la tapa esté en una inclinación de aproximadamente 45° permanecerá abierta por sí sola.) A continuación saque la tabla y el tubo superior del aparato. Para sacar la tabla adhesiva primero tendrá que abrir las pestañas de sujeción que se encuentran en la parte inferior del aparato.

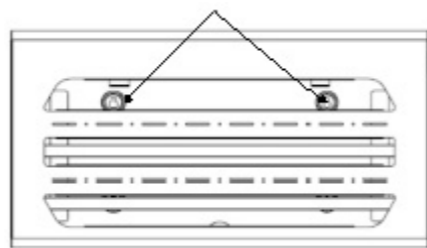
Figura 2 – Pestañas de sujeción de las tablas



Ahora podrá sacar la tabla adhesiva hacia abajo. Para quitar el tubo superior simplemente rótelo 90° hasta que oiga dos clics y sáquelo del portalámparas.

Vuelva a cerrar las pestañas de sujeción y baje la tapa hasta cerrarla. Mirando el aparato de frente ahora podrá ver las dos ranuras de sujeción claramente. Utilice el aparato como plantilla y marque los dos puntos de montaje sobre la pared asegurándose de que el aparato esté nivelado. También puede utilizar la plantilla de papel que se suministra.

Figura 3 – Marcaje de los puntos de sujeción (con la tabla y el tubo superior quitados)



Taladre hasta una profundidad de 40mm utilizando una broca de 8mm. Coloque los tacos en la pared y a continuación ponga los tornillos dejando la cabeza a unos 10mm de la pared. Si la pared es de placas de yeso o similar recomendamos que repita el procedimiento anterior con los dos puntos de fijación inferiores.

El aparato ahora se puede colgar sobre los tornillos. A continuación se debe apretar los tornillos hasta que el aparato quede bien fijado a la pared, asegurando que las cabezas de los tornillos no interfieran con la colocación de la tabla adhesiva.

Ahora puede volver a colocar el tubo y la tabla adhesiva invirtiendo el proceso que utilizó para quitarlos. Fije el cable a la pared o a otra superficie firme antes de conectarlo a la corriente.

PRECAUCIONES

- Todos los aparatos de PestWest son de Clase I y están aislados eléctricamente, sin embargo se debe tomar las siguientes precauciones:
- Apague el aparato antes de limpiarlo o hacerle mantenimiento.
- No instale el aparato donde puedan darse concentraciones peligrosas de gases o polvo inflamables.
- Asegúrese que el aparato esté conectado a tierra.
- No trabaje sobre el aparato mientras esté conectado a la corriente
- Asegúrese que los operarios se encuentren sobre una plataforma segura cuando estén trabajando sobre el aparato.
- No permita que las tablas adhesivas se llenen demasiado de insectos. Cambie la tabla a intervalos regulares según la cantidad de capturas, y como mínimo cada 6 a 8 semanas. Asegúrese de poner tablas de recambio de PestWest.
- Las trampas de luz UV de PestWest están diseñadas para su uso en interiores y no son impermeables. Si se emplean en el exterior se debe colocar en áreas secas y en una ubicación donde el aparato y las conexiones eléctricas estén completamente protegidas de la lluvia y la humedad.
- Manténgase fuera del alcance de los niños.

LIMPIEZA Y MANTENIMIENTO

Para mantener la apariencia del aparato límpielo siempre que sea necesario. Use un paño humedecido con agua y detergente o con un limpiador de marca. No emplee ningún material

abrasivo. Los tubos de luz UV se deben cambiar por lo menos una vez al año. Para una eficacia óptima ponga tubos Quantum BL. La emisión de luz UV A 350-375 nanómetros disminuye con el tiempo por lo que los tubos son más atrayentes para los insectos voladores cuando tienen menos de un año de uso. La luz UV es invisible para el ojo humano.

El apagado y encendido diario desgasta más los tubos, por lo que se recomienda dejar los aparatos encendidos las 24 horas del día y cambiar los tubos por lo menos una vez al año, preferiblemente a principios de temporada, cuando comienza la mayor actividad de los insectos voladores.

Utilice sólo tubos de repuesto Quantum BL PestWest protegidos inastillables con tecnología Reflectobakt® (reflector de aluminio) incorporada. Se debe emplear tubos protegidos en zonas de exclusión de vidrios. La cubierta que llevan es de alta calidad empleando FEP, un material que es tolerante tanto a la luz UV como al calor y que permite el paso de las emisiones de luz UV.

El reflector de aluminio Reflectobakt® integrado maximiza la emisión de luz UV de los tubos y previene la desecación prematura de las tablas.

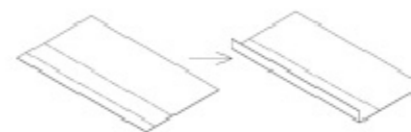
CAMBIO DE LA TABLA ADHESIVA

Apague el aparato antes de hacer mantenimiento. Las tablas se deben cambiar cuando estén llenas de insectos o como mínimo cada 6 a 8 semanas. Se recomienda hacer inspecciones periódicas de las tablas ya que no son enteramente visibles durante la operación normal. Asegúrese de usar tablas de PestWest para el recambio.

Abra la tapa levantando la parte inferior hacia afuera. (Cuando la tapa esté en una inclinación de aproximadamente 45° permanecerá abierta por sí sola.) Para sacar la tabla adhesiva primero tendrá que abrir las pestañas de sujeción que se encuentran en la parte inferior del aparato. A continuación tire de la tabla para abajo.

La tabla tiene una línea de perforaciones a unos 30mm de la orilla, lo que permite que una pequeña sección se doble a un ángulo de 90°. Esta sección doblada ayudará a retener cualquier cosa que caiga de la parte superior de la tabla. Antes de quitarle el papel protector a la tabla es necesario doblar esta sección.

Figura 4 – Doblando la tabla adhesiva



Coloque la tabla en su sitio con la parte pegajosa hacia los tubos asegurándose de insertarla debajo de los clips que se encuentran en la parte superior del aparato. Vuelva a cerrar las pestañas de manera que sujeten la sección doblada de la tabla y cierre la tapa. Ahora puede volver a enchufar el aparato.

REPUESTOS

Tablas adhesivas tipo: BOACHA850 y BOACHA867 (Tablas adhesivas gama Chameleon de PestWest)

Tipo de tubo: TUB14W471R (PestWest Quantum BL 14W 21" (53cm) con tecnología Reflectobakt® integrada.)

Para asegurar un funcionamiento óptimo y seguro solo emplee repuestos originales de PestWest.

CAMBIO DE TUBOS

Apague el aparato antes de hacerle mantenimiento.

Abra la tapa levantando la parte inferior hacia afuera. (Cuando la tapa esté en una inclinación de aproximadamente 45° permanecerá abierta por sí sola.) Gire el tubo 90° hasta que oiga dos clics. A continuación el tubo se puede sacar del portalámparas. La reposición de los tubos se hace invirtiendo el orden de este procedimiento. Cierre la tapa y encienda el aparato.

El fabricante se reserva el derecho de cambiar las especificaciones sin aviso previo.

DEUTSCH

GEBRAUCHSANWEISUNG

BITTE SCHALTEN SIE DAS GERÄT VOR WARTUNGSARBEITEN GRUNDSÄTZLICH AB.

PRODUKTBESCHREIBUNG

PestWest Fliegenvernichter werden aus Materialien höchster Qualität gefertigt. Das Gehäuse besteht komplett aus gebürstetem 304er Edelstahl. Das Gerät ist mit der Standard PestWest Klebefläche und Quantum BL UV-Röhren mit FEP Bruchschutzmantelung ausgestattet. Das Chameleon Vega bedient sich der neuesten energieeffizienten T5 Röhrentechnologie. Die Röhren werden durch ein elektronisches Hochfrequenz-Vorschaltgerät angetrieben. Dieses Vorschaltgerät ist auf dem neuesten Stand der Technik und im Vergleich zu konventionellen Vorschaltgeräten energieeffizienter. Desweiteren wird der Gebrauch von Startern eliminiert und die Leistung der Röhren verbessert.

Das Chameleon Vega Gerät ist zur Montage an der Wand konzipiert.

AUSPACKEN DES GERÄTES

Jedes Gerät wird von uns vor dem Versand sorgfältig inspiziert und verpackt. Bevor Sie die Verpackung entfernen, überprüfen Sie diese bitte auf offensichtliche Transportschäden. Nehmen Sie das Gerät heraus und entfernen Sie alle Verpackungsmaterialien, insbesondere die Transportsicherungen.

ARBEITSWEISE

UV-Fliegenvernichter arbeiten nach dem Prinzip, daß die meisten Fluginsekten von Licht, insbesondere vom ultravioletten (UV) Bereich des Lichtspektrums angelockt werden. Da Insekten auch nachts aktiv sind und herumfliegen, sollten UV-Fliegenvernichter 24 Stunden am Tag eingeschaltet bleiben.

Das Chameleon Vega Gerät hat eine Garantie von 3 Jahren (ausgenommen Röhren und Klebefläche).

ORTSWAHL

Die Wirksamkeit des Gerätes kann durch andere Lichtquellen (z.B. Tageslicht) beeinträchtigt werden. Daher sollte das Gerät so platziert werden, dass der Einfluss von Störlicht möglichst gering ist.

In Lebensmittelbereichen sollte das Gerät in der Nähe von, aber nicht direkt über offenen Lebensmitteln und Lebensmittelzubereitungsflächen platziert werden. (Die Fliegen sollten möglichst nicht zu solchen Bereichen hin-, sondern von diesen weglockt werden).

Platzieren Sie das Gerät in einer 'Abfangposition' hinter den Haupteinflugsmöglichkeiten. Normalerweise sind das Türen und Fenster die nach außen führen, vor allem in der Nähe von Abfallbereichen.

Platzieren Sie das Gerät so, dass es so leicht wie

möglich erreichbar ist; also nicht über laufenden Maschinen, wo der Zugang schwierig oder gefährlich sein könnte.

STROMVERSORUNG

Die Geräte sind mit einem demontierbaren 2 Meter Anschlusskabel ausgestattet und benötigen eine normale 230V Steckdose. Sollte es notwendig sein, das Anschlußkabel zu verlängern, so sollte dies von einem Elektriker ausgeführt werden. Wird der verschweißte Stecker dabei entfernt, so ist er kindersicher zu entsorgen. Ist das Kabel beschädigt, so sollte ein neues Kabel vom Hersteller oder dessen Vertriebspartner bestellt werden. Sorgen Sie dafür, daß das Stromkabel nach der Montage ausreichend gesichert ist.

MONTAGE

Das Chameleon Vega Gerät ist zur Wandmontage konzipiert. Das Gerät ist mit vier Löchern an der Geräterückseite zur Montage an der Wand versehen.

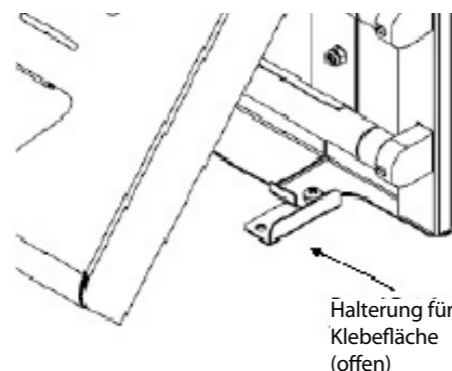
Abb 1



Das Gerät kann entweder nur durch Befestigung über die beiden oberen Löcher an der Wand befestigt werden. Sollte die Wand jedoch in Leichtbauweise erstellt sein, empfehlen wir die Befestigung über alle vier Löcher sowie die Verwendung von Hohlraumdübeln für einen sicheren Halt.

Um das Gerät an der Wand zu montieren, öffnen Sie zunächst die Blende, indem Sie sie an der unteren Seite nach oben anheben (Bitte beachten: die Blende hat eine Arretierung und bleibt nur dann geöffnet, wenn sie auf einem Winkel von ungefähr 45° geöffnet ist). Als nächstes nehmen Sie bitte die Klebefläche sowie die obere Röhre aus dem Gerät. Um die Klebefläche zu entfernen, müssen die zwei Halterungen, die die Klebefläche an der Unterseite des Gerätes stützen nach außen gedreht werden.

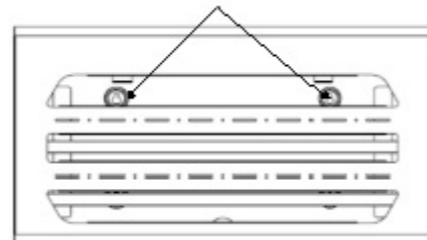
Abb 2



Die Klebefläche kann dann einfach nach unten aus dem Gerät herausgezogen werden. Um die obere Röhre zu entfernen, drehen Sie die Röhre um 90° bis Sie 2 Klicks hören. Die Röhre kann dann aus den Halterungen herausgenommen werden.

Drehen Sie jetzt die zwei Klebeflächenhalterungen wieder in ihre ursprüngliche Position zurück und schließen Sie die Blende. Markieren Sie die Befestigungspunkte mit Hilfe der Montageschablone an der Wand

Abb 3



und bohren Sie die Löcher mit einem Steinbohrer mit 8mm Durchmesser. Befestigen Sie jetzt die beigefügten Dübel und Schrauben und lassen sie ungefähr 10mm der Schrauben abstehen.

Das Gerät kann jetzt über die Befestigungslöcher auf diesen Schrauben aufgehängt werden. Danach müssen die Schrauben festgeschraubt werden, um das Gerät sicher zu befestigen und das Einfügen der Klebefläche nicht zu behindern. Jetzt können Sie die Röhre und Klebefläche wieder in das Gerät einsetzen. Verfahren Sie dazu in umgekehrter Reihenfolge. Sichern Sie das Stromkabel auf einer festen Unterlage bevor Sie es ans Stromnetz anschließen.

VORSICHTSMASSNAHMEN

- Alle PestWest Fliegenfallen sind Geräte der Schutzklasse I. Dennoch sollten einige wichtige Sicherheitsregeln beachtet werden.
- Schalten Sie das Gerät vor Wartungsarbeiten oder zur Reinigung grundsätzlich ab.
- Installieren Sie die Geräte nicht in Bereichen, wo gefährliche Konzentrationen entzündlicher Gase oder Stäube auftreten können.
- Stellen Sie sicher, dass die Erdung fachgerecht durchgeführt wurde.
- Arbeiten Sie nie an Geräten, die nicht vom Netz getrennt sind.
- Sorgen Sie dafür, dass Wartungsarbeiten nur von gesicherten Arbeitsbühnen und Leitern durchgeführt werden.
- Achten Sie darauf, dass die Klebefläche nicht überfüllt mit toten Insekten ist. Wechseln Sie die Klebeflächen in regelmäßigen Abständen, je nach Fangergebnis oder mindestens alle 6-8 Wochen. Verwenden Sie beim Wechsel Original Klebeflächen.
- PestWest Fallen sind für den Einsatz innerhalb von Gebäuden vorgesehen. Sie sind nicht regensicher. Sollten Sie das Gerät in Außenbereichen verwenden wollen, so sollte dies nur in trockenen

Bereichen geschehen, wo das Gerät und die elektrischen Anschlüsse vollständig vor Regen und Feuchtigkeit geschützt sind.

- Halten Sie das Gerät von Kindern fern.

REINIGUNG UND WARTUNG

Um das attraktive Erscheinungsbild der Geräte zu erhalten, sollten Sie so oft wie nötig gereinigt bzw. abgewischt werden. Verwenden Sie dazu ein angefeuchtetes Tuch mit etwas Detergens oder Haushaltsreiniger. Nehmen Sie keine Kratzschwämme oder ähnliche Scheuermittel. Die UV-Röhren in den Fliegenvernichtern sollten mindestens einmal im Jahr ausgetauscht werden. Für eine optimale Wirksamkeit verwenden Sie beim Wechsel Quantum BL-Röhren. Die Anziehungskraft des UV-Lichts auf die Fluginsekten ist dann am größten, wenn die Röhren nicht älter als ein Jahr sind. Das liegt daran, daß das UV-Licht, das von den Röhren bei einer Wellenlänge von 350-375 Nanometern ausgestrahlt wird mit der Zeit schwächer wird. Licht dieser Wellenlänge ist für das menschliche Auge nicht sichtbar. Tägliches An- und Ausschalten der Lampen führt um so schneller zu einer Abnahme der UV-Strahlung.

Aus diesem Grunde ist es ratsam, die Röhren die ganze Zeit angeschaltet zu lassen und sie mindestens einmal pro Jahr, am besten zu Beginn der Flugsaison nach dem Winter auszuwechseln.

Benutzen Sie nur PestWest Quantum BL bruchgeschützte Röhren mit integrierter Reflectobakt® Technologie (Aluminium Reflector). Die splittergeschützte Röhre ist für den Einsatz in glasfreien Zonen vorgesehen. Die Ummantelung der Röhren, die in unseren Geräten verwendet werden, sind von höchster Qualität. Sie sind aus dem Material FEP (Fluoropolyethylen), das sowohl resistent bezüglich UV-Licht als auch Temperatur ist und gleichzeitig eine hohe Ausstrahlung des kritischen UV-Licht zuläßt. Die integrierte Reflectobakt® Aluminium Reflektor Technologie maximiert die Ausstrahlung der UVA Röhre und verhindert das vorzeitige Austrocknen der Klebefläche.

KLEBEFLÄCHENWECHSEL

Schalten Sie das Gerät vor Wartungsarbeiten grundsätzlich ab. Klebeflächen sollten ausgetauscht werden, wenn sie voll sind oder spätestens alle 6-8 Wochen. Wir empfehlen eine regelmäßige Kontrolle der Klebeflächen, da sie bei normalem Betrieb nicht sichtbar sind. Stellen Sie sicher, daß sie Original PestWest Klebeflächen verwenden.

Öffnen Sie zunächst die Blende, indem Sie sie an der unteren Seite nach oben anheben (Bitte beachten: die Blende hat eine Arretierung und bleibt nur dann geöffnet, wenn sie auf einem Winkel von ungefähr 45° geöffnet ist). Um die Klebefläche zu entfernen, müssen die zwei Halterungen, die die Klebefläche an der Unterseite des Gerätes stützen nach außen gedreht werden. Danach läßt sich die Klebefläche entfernen, indem man sie einfach nach unten aus dem Gerät herauszieht.

Die Klebefläche hat eine Perforierung ca. 30mm vom unteren Rand der Klebefläche. Über diese Perforierung läßt sich die Klebefläche in einem 90° Winkel falten. Auf dem gefalteten Teil der Klebefläche lassen sich, zusätzlich zum normalen Insektenfang auch eventuell herunterfallende Überbleibsel festhalten. Bevor Sie das Schutzpapier von der Klebefläche abziehen, muss der untere Teil der Klebefläche gefaltet werden.

Schieben Sie jetzt die Klebefläche so in Position, daß die Klebefläche zu den Röhren hinzeigt. Achten Sie darauf, daß die Klebefläche in den Klammern am oberen Teil des Gerätes richtig eingeklemmt ist. Drehen Sie jetzt die beiden Klebeflächenhalterungen nach innen, so daß sie den gefalteten Teil der Klebefläche stützen und schließen Sie die Blende. Jetzt kann das Gerät wieder eingeschaltet werden.

VERBRAUCHSMATERIALIEN

Klebeflächen:
BOACHA850 & BOACHA867
(PestWest Chameleon Klebeflächen)
Röhrentyp:

TUB14W471R (PestWest Quantum BL14W, 53cm mit integrierter Reflectobakt® Technologie).

Um einen sicheren Betrieb und optimale Funktion zu gewährleisten, sollten nur die oben genannten Original Materialien verwendet werden.

RÖHRENWECHSEL

Schalten Sie das Gerät vor Wartungsarbeiten ab. Öffnen Sie die Blende, indem Sie sie an der unteren Seite nach oben anheben (Bitte beachten: die Blende hat eine Arretierung und bleibt nur dann geöffnet, wenn sie auf einem Winkel von ungefähr 45° geöffnet ist). Drehen Sie die Röhren um 90° bis zwei Klicks zu hören sind. Die Röhren lassen sich jetzt aus den Halterungen herausnehmen. Mit dem Einsatz der neuen Röhren verfahren Sie in umgekehrter Reihenfolge. Schließen Sie jetzt die Blende und schalten Sie das Gerät wieder an.

Der Hersteller behält sich das Recht vor, Änderungen unangekündigt vorzunehmen.

INSTRUKCJA OBSŁUGI

ZAWSZE NALEŻY WYŁĄCZYĆ URZĄDZENIE Z PRĄDU PRZED SERWISOWANIEM

OPIS PRODUKTU

Wszystkie lampy owadobójcze firmy PestWest wykonane zostały przy użyciu materiałów najwyższej jakości. Chameleon® VEGA jest w całości wykonana ze stali nierdzewnej (typ 304). Urządzenie jest standardowo wyposażone w nierozpryskowe świetlówki QUANTUM BL z folią ochronną FEP i pełnowymiarowy lep. W lampie zastosowano energooszczędne i wydajne świetlówki T5 najnowszej generacji („higher energy”). Zainstalowano również najnowocześniejsze transformatory elektroniczne, które są bardziej energooszczędne niż tradycyjne, są w pełni automatyczne, więc odrębne startery nie są potrzebne, oraz zwiększają wydajność świetlówek.

Lampa Chameleon® VEGA jest mocowana na ścianie.

ROZPAKOWANIE URZĄDZENIA

Każda lampa jest dokładnie sprawdzana i pakowana przed opuszczeniem naszej fabryki. Przed rozpakowaniem urządzenia należy obejrzeć opakowanie w celu znalezienia ewentualnych uszkodzeń powstałych podczas transportu. Po rozpakowaniu należy się upewnić, czy wszystkie elementy opakowania zostały wyjęte z urządzenia.

SPOSÓB DZIAŁANIA

Sposób działania elektrycznych lamp owadobójczych opiera się na tym, iż większość owadów latających wabiona jest przez światło, szczególnie ultrafioletowe o określonej długości fali. Ze względu na to, że owady mogą być aktywne również w nocy, lampy powinny działać 24 h na dobę.

Lampa Chameleon® VEGA ma 3 lata gwarancji (nie dotyczy świetlówek i lepów)

UMIEJSCOWIENIE

Na efektywność lamp mogą mieć wpływ inne źródła światła, np. światło dzienne. Dlatego lampy powinny być ulokowane w miejscach, gdzie dostęp innych źródeł światła jest minimalny lub ograniczony.

W pomieszczeniach, gdzie jest żywność, lampy należy montować blisko, ale nie bezpośrednio nad odkrytą żywnością, najlepiej tak aby odciągać owady od miejsc przygotowywania żywności. Należy dokładnie obserwować miejsca gromadzenia się owadów i w miarę możliwości umieszczać lampy w tych miejscach lub blisko nich.

Lokować lampy w pobliżu źródeł napływu owadów do środka pomieszczeń – najczęściej są to drzwi i okna, miejsca składowania odpadków i śmieci.

Miejsca zainstalowania lamp powinny być łatwo dostępne, nie bezpośrednio nad pracującymi

maszynami, gdzie dostęp do nich może być utrudniony lub niebezpieczny.

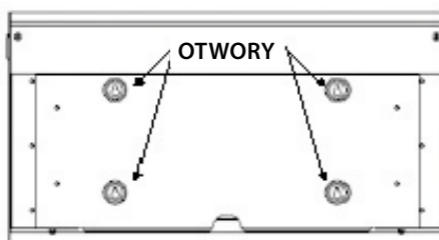
PODŁĄCZENIE DO SIECI ELEKTRYCZNEJ

Lampy wyposażone są w wymiary 2 metrowy przewód, na końcu którego znajduje się wtyczka elektryczna. Urządzenia pracują przy napięciu 230 V. Jeśli konieczne jest wydłużenie przewodu powinien to zrobić doświadczony elektryk. Jeżeli istnieje potrzeba zdjęcia z przewodu wtyczki należy pamiętać, żeby zutilizować ją w sposób właściwy. W przypadku uszkodzenia przewodu należy zwrócić się do producenta bądź jego przedstawiciela w celu wymiany. Po instalacji upewnić się czy przewód elektryczny jest odpowiednio zabezpieczony.

INSTALACJA

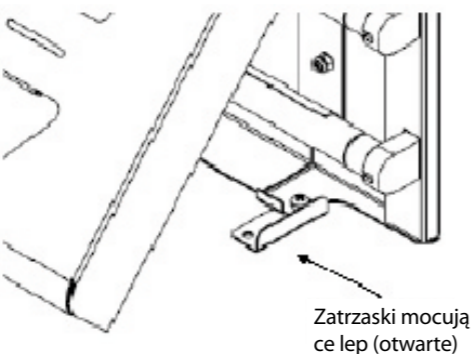
Lampa Chameleon® VEGA jest mocowana na ścianie. Na tylnym panelu urządzenia znajdują się cztery otwory za pomocą których można łatwo przymocować lampę do ściany.

Rysunek 1 – Lokalizacja otworów mocujących



Lampę można umocować wykorzystując do tego tylko dwa górne otwory. Jednak jeżeli ściana jest wykonana z karton gipsu lub podobnego materiału, zalecane jest wykorzystanie wszystkich czterech otworów, co zapewni należyte zabezpieczenie lampy. W celu zamocowania lampy na ścianie należy najpierw podnieść pokrywę lampy do góry (jeżeli pokrywa jest podniesiona do około 45° to pozostanie ona otwarta samoczynnie), wyjąć lep i górną świetlówkę. W celu wyjęcia lepu najpierw należy otworzyć zatrzaski, znajdujące się na dole urządzenia, przesuwając je na zewnątrz.

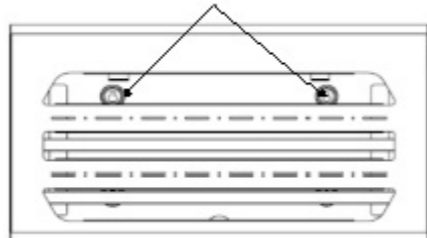
Rysunek 2 – Zatrzaski mocujące lep (otwarte)



Teraz lep można wyjąć z lampy po prostu wyciągając go do dołu. W celu wyjęcia świetlówek należy ją chwycić i obrócić o 90°. Po usłyszeniu dwóch „kliknięć”, świetlówkę można wyjąć z lampy. Następnie zamykamy zatrzaski trzymające lep, ustawiając je w pozycji pierwotnej i zamykamy pokrywę. Patrząc na lampę z przodu widzimy dwa górne otwory

mocujące. Używając obudowy jako wzoru, zaznaczyć na ścianie dwa punkty w miejscu montowania lampy (można również skorzystać z załączonego papieru szablonowego). Upewnić się, że lampa wisi równo.

Rysunek 3 – Zaznaczenie miejsc do mocowania (Lep i górna świetlówka wyjęte z lampy)



Wywiercić otwory głębokości około 4cm za pomocą wiertła 8. Umieścić kołki w otworach, następnie wkręcić śruby w taki sposób, aby wystawały one ze ściany na około 10mm. Jeżeli ściana jest z karton gipsu bądź podobnego materiału zalecamy powtórzyć powyższą procedurę z dolnymi otworami mocującymi.

Lampę zawieszamy na śrubach. Następnie dokręcamy śruby zabezpieczając urządzenie na ścianie. Należy się upewnić, że śruby nie przeszkadzają w instalacji lepu. Teraz zakładamy z powrotem lep i górną świetlówkę w sposób odwrotny do procedury ich wyjmowania.

Przewód lampy należy przymocować do ściany bądź innej twardej powierzchni zanim zostanie podłączony do prądu.

ŚRODKI OSTROŻNOŚCI

Lampy PestWest są w pełni izolowane (Urządzenia Klasy I), mimo tego należy zachować podstawowe środki ostrożności.

- Wyłączyć urządzenie przed serwisowaniem bądź czyszczeniem.
- Nie instalować tam, gdzie istnieje niebezpieczeństwo gromadzenia się pyłów, gazów wybuchowych.
- Upewnić się, czy urządzenie jest właściwie uziemione.
- Unikać pracy przy urządzeniu (np. konserwacji), w czasie gdy jest ono podłączone do napięcia.
- Upewnić się, czy operator ma właściwe i bezpieczne miejsce pracy, w czasie działań przy lampie.
- Nie dopuszczać do całkowitego zapełnienia powierzchni lepnej zabitymi owadami. W regularnych odstępach czasu, w zależności od ilości wyłapywanych owadów, wymieniać lepy, jednak nie rzadziej niż co 8 tygodni.
- Lampy PestWest produkowane są do użytku wewnętrznego, nie są odporne na deszcz. Jeżeli używane są na zewnątrz, muszą być umieszczone w suchych miejscach i w takim położeniu, aby lampa i instalacja elektryczna były w całości osłonięte od deszczu i wilgoci.
- Trzymać poza zasięgiem dzieci.

CZYSZCZENIE I KONSERWACJA

Dla osiągnięcia atrakcyjnego wyglądu lamp, należy je czyścić i myć, tak często jak jest to

Rysunek 4 – Zaginanie lepu



Wsunąć nowy lep w taki sposób aby powierzchnia lepna była skierowana w stronę świetlówek. Upewnić się, że lep znajduje się pod zatrzaskami sprężynowymi w górnej części lampy. Zamknąć zatrzaski dolne, zabezpieczające zaginioną część lepu i zamknąć pokrywę. Teraz można ponownie włączyć urządzenie.

CZĘŚCI ZAMIENNE

Lepy: BOACHA850 & BOACHA867 (Lepy dla serii lamp PestWest Chameleon).
Świetlówki: TUB14W471R (PestWest Quantum BL 14W 21" (53cm) z zintegrowaną technologią Reflectobakt®)

W celu zapewnienia optymalnej i bezpiecznej pracy urządzenia należy korzystać tylko z oryginalnych części.

WYMIANA ŚWIETŁÓWEK

Wyłączyć lampę przed przeprowadzeniem serwisu. Podnieść przednią pokrywę lampy do góry (jeżeli pokrywa jest podniesiona do około 45° to pozostanie ona otwarta samoczynnie). Chwycić każdą świetlówkę i obrócić o 90°. Po usłyszeniu dwóch „kliknięć”, świetlówkę można wysunąć z lampy. Zamontować nową świetlówkę poprzez odwrócenie powyższej procedury. Zamknąć pokrywę przednią i włączyć urządzenie ponownie.

Producent zastrzega sobie prawo zmiany danych technicznych bez wcześniejszego uprzedzenia.

konieczne. Używać ściereczki nasączonej wodą z odpowiednim detergentem. Nie używać do czyszczenia materiałów ścierających. Świetlówki UV w elektrycznych lampach owadobójczych powinny być wymieniane co najmniej raz w roku, dla osiągnięcia maksymalnej efektywności należy stosować świetlówki Quantum BL. Najbardziej atrakcyjne dla owadów są świetlówki, które działają nie dłużej niż rok. Intensywność emitowanego przez świetlówki promieniowania ultrafioletowego, o długości fali 350-375 nanometrów, zmniejsza się w miarę zużycia świetlówek. Światło o tej długości fali jest niewidoczne dla ludzkiego oka. Lampa powinna być włączona przez 24 h na dobę, wyłączanie urządzeń na noc zmniejsza efektywność świetlówek.

DLATEGO NALEŻY UTRZYMYWAĆ CIĄGŁE WŁĄCZONE LAMPY I WYMIENIAĆ ŚWIETŁÓWKI CO NAJMNIEJ RAZ W ROKU.

Stosować tylko nierozpryskowe świetlówki Quantum BL ze zintegrowaną technologią Reflectobakt® (reflektor aluminiowy). Nierozpryskowe świetlówki Quantum BL stanowią skuteczne zabezpieczenie fragmentów szkła w przypadku uszkodzenia świetlówek. Świetlówki PestWest wykonane są z najwyższej jakości materiałów, wykorzystując materiał FEP, odpornych na promieniowanie UV i temperaturę otoczenia oraz zapewniające doskonałą przepuszczalność światła UV-A. Zintegrowana technologia Reflectobakt® z aluminiowym ekranem zwiększa wydajność świetlówek oraz chroni lep przed wcześniejszym wysychaniem.

WYMIANA LEPÓW

Wyłączyć lampę przed przeprowadzeniem serwisu. Lepy powinny być wymieniane w przypadku zapełnienia, najrzadziej co 8 tygodni. Zalecane są regularne inspekcje lepów, ponieważ nie są widoczne w całości podczas pracy urządzenia. Upewnić się, że zostały wymienione na właściwe lepy PestWest.

Podnieść przednią pokrywę lampy do góry (jeżeli pokrywa jest podniesiona do około 45° to pozostanie ona otwarta samoczynnie). W celu wyjęcia lepu najpierw trzeba otworzyć zatrzaski znajdujące się na dole urządzenia przekręcając je na zewnątrz. Teraz należy po prostu wysunąć lep do dołu.

Na lepie znajduje się linia perforacyjna, około 30mm od krawędzi, co pozwala złożyć tę niewielką część lepu pod kątem 90°. W ten sposób będą wyłapywane zabrudzenia spadające z górnej części lepu. Zanim papier ochronny zostanie usunięty z lepu należy najpierw złożyć lep, dopiero później zdjąć papier z nowego lepu.

ITALIANO

ISTRUZIONI PER L'USO E LA MANUTENZIONE

SI PREGA DI SPEGNERE L'UNITÀ PRIMA DI INTERVENIRE

DESCRIZIONE DEL PRODOTTO

Tutte le trappole PestWest sono realizzate con materiali di prima qualità. L'unità è realizzata interamente in acciaio inox satinato (304). L'unità utilizza i cartoncini collanti PestWest ed è dotata di tubi FEP Shatterproof Quantum BL. La Chameleon Vega offre l'ultima generazione di tubi T5 con tecnologia ad elevata efficienza energetica.

Queste lampade sono alimentate da un reattore elettronico ad alta frequenza di ultima generazione che è più efficiente rispetto ai tradizionali reattori magnetici e, essendo del tutto automatico, non richiede starter separati. I reattori elettronici aumentano anche le prestazioni delle lampade fluorescenti. La Chameleon Vega PestWest è progettata per essere montata a parete.

DISIMBALLARE L'UNITÀ

Ogni unità è accuratamente controllata e imballata prima di uscire dalla fabbrica. Prima di smaltire il cartone esterno, esaminarlo per individuare eventuali danni evidenti causati dal trasporto. Rimuovere l'unità e prestare particolare attenzione a togliere tutti i materiali di imballaggio prima dell'installazione.

MODALITÀ DI FUNZIONAMENTO

Le trappole elettriche operano sul principio che la maggior parte degli insetti volanti sono attratti dalla luce, in particolare dai raggi ultravioletti (UV) appartenenti alla fine dello spettro luminoso. Dal momento che gli insetti restano attivi e volano di notte, la trappola deve essere lasciata in funzione 24 ore al giorno. La Chameleon Vega è garantita 3 anni (esclusi i tubi e i cartoncini collanti).

UBICAZIONE

L'efficienza dell'unità può essere influenzata dall'intensità di altre sorgenti luminose come la luce solare.

Per questa ragione, è meglio montare l'unità nel punto in cui la concorrenza con altre fonti luminose sia ridotta al minimo.

Nelle industrie alimentari, montare l'unità vicino ma non direttamente sopra al cibo o alle superfici di preparazione (per attirare le mosche lontano dalle aree sensibili piuttosto che attrarle verso di loro).

Osservare dove le mosche tendono a radunarsi e, se possibile, mettere una trappola in quella zona oppure nei pressi.

Posizionare la trappola vicino ai punti di accesso delle mosche, come le porte e le finestre che hanno accesso esterno, soprattutto nelle aree vicino alle pattumiere.

Mettere la trappola dove possa essere raggiunta facilmente, non sopra macchine in movimento o dove l'accesso possa essere difficoltoso o pericoloso.

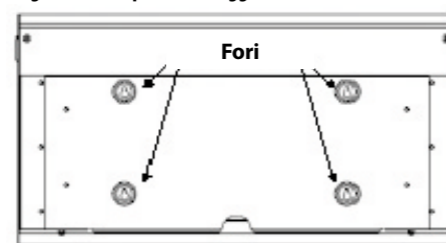
COLLEGAMENTO ELETTRICO

Le unità sono fornite con un cavo di ingresso da 2 metri, rimovibile, che termina in un connettore che corrisponde alla fornitura di energia elettrica locale. Le unità funzionano con un'alimentazione a 230 volt. Se è necessario estendere il cavo di ingresso, occorre contattare un elettricista competente. Nel caso in cui si dovesse rimuovere la spina, questa deve essere smaltita in modo sicuro. Se il cavo di alimentazione è danneggiato, deve essere sostituito dal costruttore o da un elettricista. Assicurarsi che, una volta installato, il cavo di alimentazione sia adeguatamente protetto.

INSTALLAZIONE

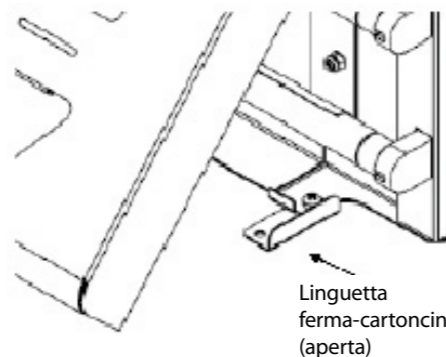
La Chameleon Vega è progettata per essere montata a parete. L'unità dispone di 4 fori nel pannello posteriore, per montarla facilmente alla parete.

Figura 1 – Fori per il montaggio



L'unità può essere montata a parete usando solo i due fori superiori. Tuttavia, se il muro è di cartongesso, o di struttura simile, si consiglia di utilizzare tutti e quattro i punti di montaggio e tasselli di fissaggio idonei per garantire che l'unità venga montata in modo sicuro. Per fissare l'unità al muro, in primo luogo aprire il coperchio frontale sollevandolo dal basso verso l'esterno (Nota: quando il coperchio è aperto di circa 45 gradi rimarrà aperto da solo), quindi rimuovere il cartoncino collante e il tubo superiore dall'unità. Per rimuovere il cartoncino collante è necessario aprire le linguette in fondo all'unità ruotandole verso l'esterno.

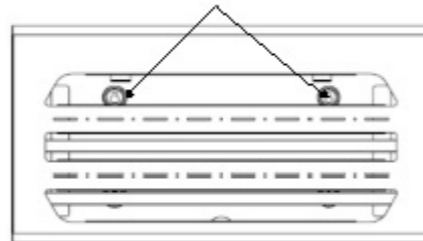
Figura 2 – Linguette ferma-cartoncino



Questo permetterà di rimuovere il cartoncino dall'unità semplicemente tirandolo verso il basso. Per rimuovere il tubo superiore occorre farlo ruotare di 90° fino a sentire 2 scatti. Il tubo ora può essere rimosso facendolo scorrere fuori dal portalamпада.

Piegare nuovamente le linguette nella posizione iniziale e chiudere il pannello frontale. Adesso guardando l'unità è possibile vedere chiaramente i due fori di fissaggio superiori. Usando l'unità come modello, segnare i due punti di fissaggio sulla superficie di montaggio, accertandosi che l'unità sia a livello (in alternativa è possibile utilizzare il modello in carta fornito).

Figura 3 – Segnare i punti di fissaggio (Senza tubo e cartoncino)



Forare con un trapano a una profondità di 40 mm usando una punta da 8. Posizionare i tasselli nel muro e poi lasciare la testa della vite a 10 mm dal muro.

Se la parete fosse in cartongesso o simile si raccomanda di ripetere l'operazione con i due fori di fissaggio inferiori.

Ora sarà possibile agganciare l'unità alle viti sporgenti e poi stringerle in modo che l'unità sia saldamente fissata alla parete accertandosi che le viti non impediscano l'inserimento del cartoncino collante.

Adesso è possibile reinserire il tubo e il cartoncino collante seguendo il procedimento inverso alla rimozione. Fissare il cavo di alimentazione al muro o ad altra superficie stabile prima di collegarlo alla rete elettrica.

PRECAUZIONI

Tutte le trappole PestWest sono completamente isolate, apparecchi di Classe I, tuttavia è opportuno seguire le seguenti precauzioni.

- Spegnerla macchina prima di effettuare qualsiasi manutenzione o pulizia
- Non installare le unità nei luoghi in cui ci siano concentrazioni pericolose di gas o di polveri infiammabili.
- Assicurarsi che l'unità sia collegata a terra.
- Evitare di lavorare sulle macchine mentre sono ancora collegate alla rete elettrica.
- Assicurarsi che gli operatori abbiano un adeguato e sicuro piano di lavoro, quando lavorano sulle macchine.
- Non lasciare che il cartoncino collante diventi troppo pieno di insetti morti. Cambiarlo periodicamente, a seconda delle catture, o almeno ogni 6-8 settimane. Assicurarsi che i cartoncini collanti siano con marchio PestWest.
- Le trappole PestWest sono progettate per uso interno e non sono a prova di pioggia. Se usate all'esterno, devono essere solo in zone asciutte e in una posizione in cui l'unità e le connessioni elettriche siano completamente protette da pioggia e umidità.
- Tenere fuori dalla portata dei bambini.

Figura 4 – Piegare il cartoncino collante



Far scorrere il cartoncino collante nelle sue guide nella macchina, mettendo la parte collante verso i tubi, assicurarsi di far scattare la molla di ritenzione nella parte superiore dell'unità. Piegare le linguette di ritenzione nella loro iniziale posizione chiusa in modo che tengano il cartoncino collante piegato e chiudere il frontale. Ora è possibile accendere di nuovo la macchina.

PEZZI DI RICAMBIO

Cartoncini di ricambio: BOACHA850 e BOACHA867 (cartoncini collanti PestWest) Tipo di tubi: TUB14W471R (PestWest Quantum BL 14W 53 cm con tecnologia Reflectobakt® integrata)

Per assicurare un uso sicuro e prestazioni ottimali usare solo i ricambi originali sopraindicati.

SOSTITUZIONE DEI TUBI

Spegnerla macchina prima di intervenire. Aprire il frontale sollevandolo dal basso verso l'esterno (Nota: quando il coperchio è aperto di circa 45 gradi, resterà sollevato da solo). Afferrare e ruotare ogni tubo di 90° fino a che non si sentono 2 scatti. I tubi possono essere tirati facendoli scorrere fuori dal portalamпада. Per inserire i tubi nuovi occorre seguire il procedimento inverso alla rimozione. Chiudere il frontale e accendere l'unità.

Il produttore si riserva il diritto di variare le specifiche del modello senza preavviso.

PULIZIA E MANUTENZIONE

Per mantenere l'aspetto piacevole delle unità, spolverare e pulire con la frequenza necessaria. Usare un panno inumidito con acqua e detergente. Non utilizzare spugne abrasive o abrasivi. I tubi nelle trappole a luce UV devono essere cambiati almeno una volta all'anno; per mantenere la massima efficienza sostituire i tubi con i modelli Quantum BL originali. I tubi sono più attrattivi, per gli insetti volanti, quando hanno meno di un anno di età. Questo perché la luce UV a lunghezza d'onda di 350-375 nanometri emessa dai tubi diminuisce con l'uso. La luce di questa lunghezza d'onda è invisibile all'occhio umano. L'accensione e lo spegnimento giornaliero delle lampade comporta una perdita ancora più veloce delle emissioni efficaci di luce UV.

Quindi è bene lasciare i tubi sempre accesi e cambiarli almeno una volta all'anno (preferibilmente nel momento di incremento di presenza degli insetti volanti dopo l'inverno). Usare solo tubi PestWest Quantum BL shatterproof (rivestiti) con tecnologia Reflectobakt® integrata (riflettore in alluminio). Il rivestimento shatterproof permette l'uso delle trappole nelle zone con esclusione del vetro.

Il rivestimento dei tubi forniti dalla PestWest è della migliore qualità disponibile e utilizza un materiale, il FEP, che è resistente alla luce UV e alle temperature di esercizio consentendo, nel contempo, elevate emissioni di raggi UV utili all'attrattività. Il riflettore di alluminio Reflectobakt® integrato massimizza l'emissione delle lampade UVA e previene la prematura essiccazione dei cartoncini collanti.

SOSTITUZIONE DEI CARTONCINI COLLANTI

Spegnerla macchina prima di intervenire. I cartoncini collanti devono essere cambiati se pieni o almeno ogni 6-8 settimane. Sono raccomandate ispezioni regolari perché non sono completamente visibili durante il normale funzionamento. Assicurarsi che vengano sostituiti con cartoncini collanti originali PestWest.

Aprire il coperchio anteriore sollevandolo dal basso verso l'esterno (Nota: quando il coperchio è aperto di circa 45 gradi, resterà sollevato da solo). Per rimuovere il cartoncino collante occorre ruotare verso l'esterno le linguette di ritenzione alla base dell'unità. Il cartoncino collante ha una linea di perforazione a circa 30 mm dal bordo che permette di ripiegare il cartone facendo un angolo di 90°. Questa sezione ripiegata aiuterà a trattenere i frammenti eventualmente caduti dalla parte superiore del cartoncino collante.

Prima di rimuovere la protezione dalla piastra collante occorre piegare questa sezione e poi si può procedere alla rimozione della carta protettiva.



PestWest Electronics Ltd
Wakefield Road
Ossett
West Yorkshire
WF5 9AJ
United Kingdom

Tel: +44 (0)1924 268500
Fax: +44 (0)1924 273591
Email: info@pestwest.com
website: www.pestwest.com



Certificate No. 8522

PW:****/12/10